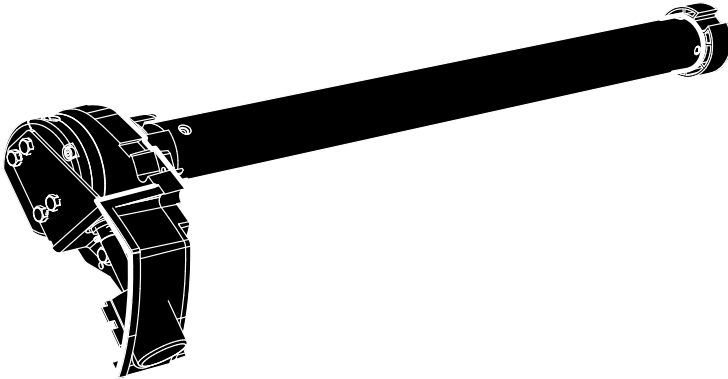
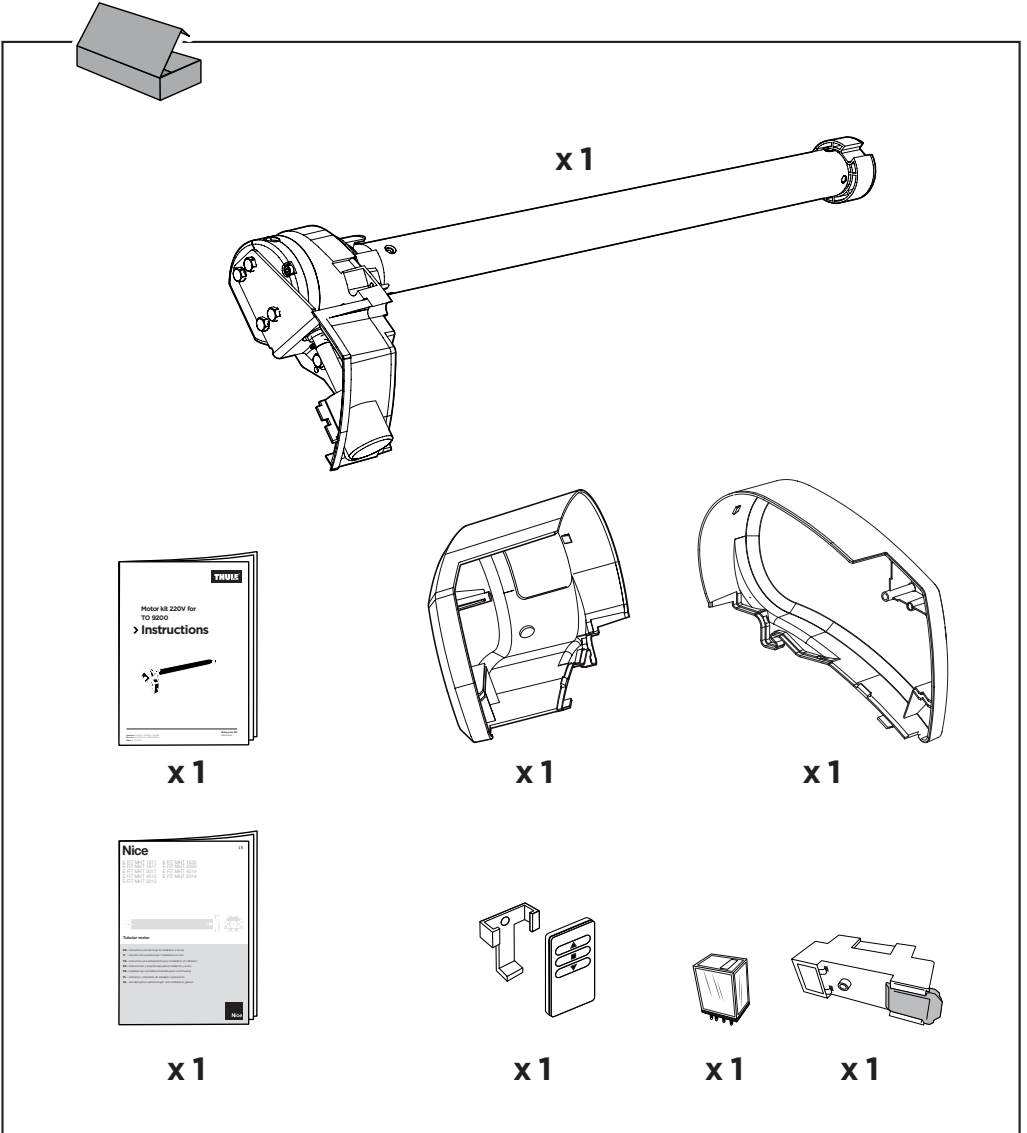
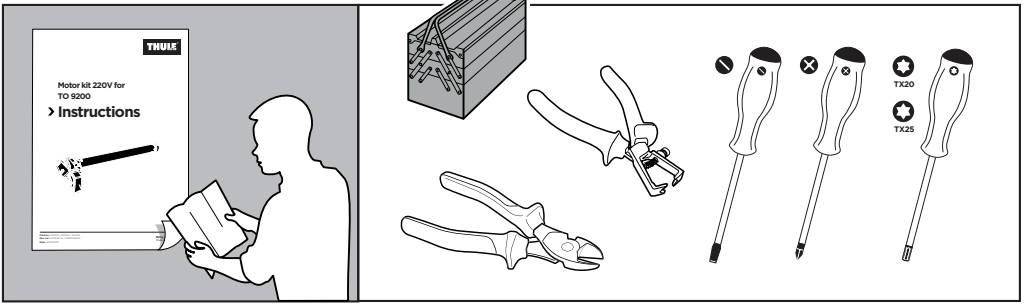
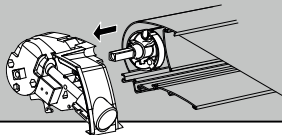


Motor kit 220V for TO 9200

➤ Instructions

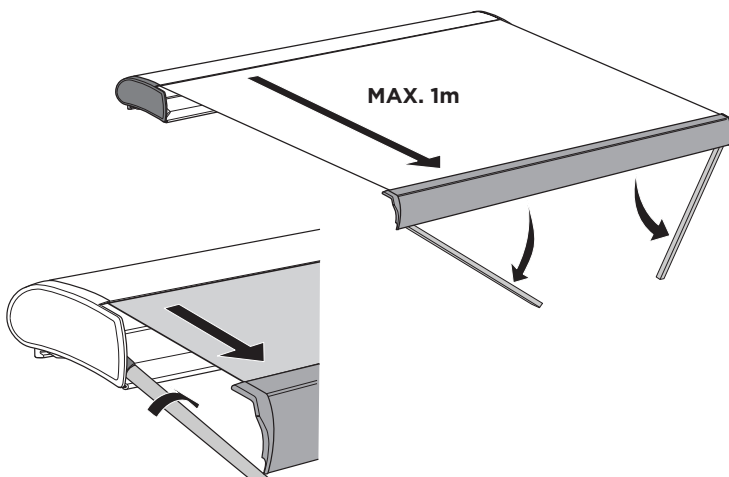




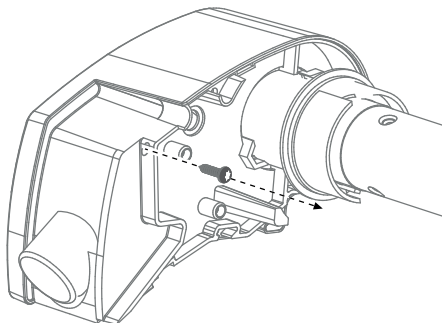
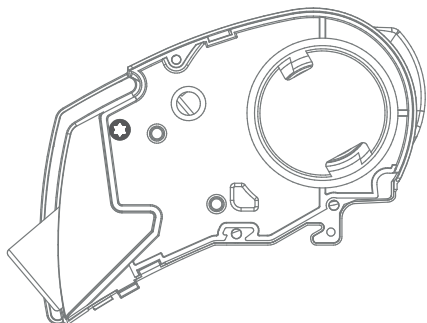
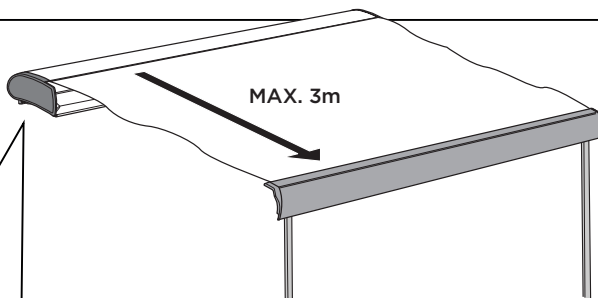


Disassembly

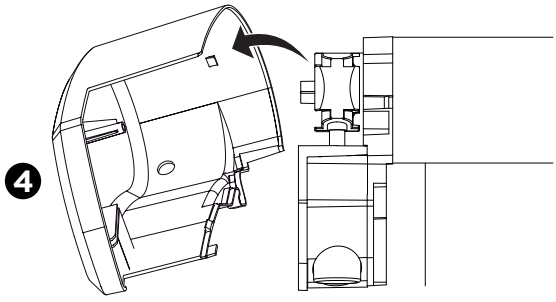
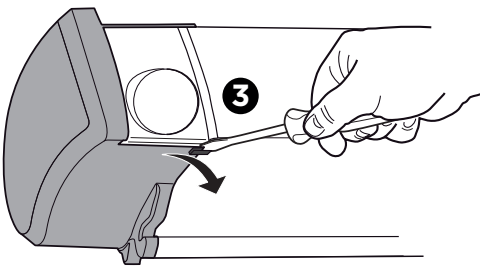
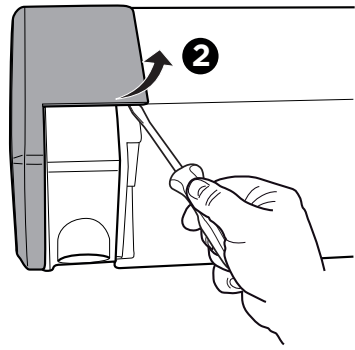
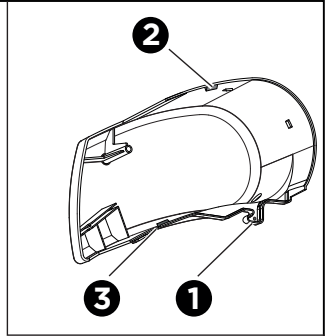
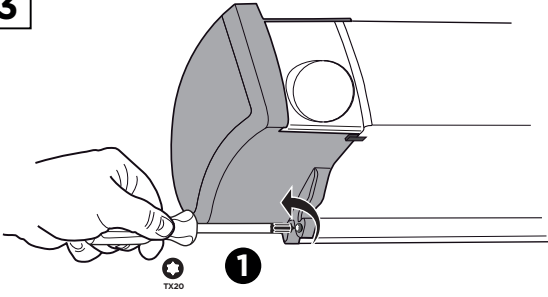
1



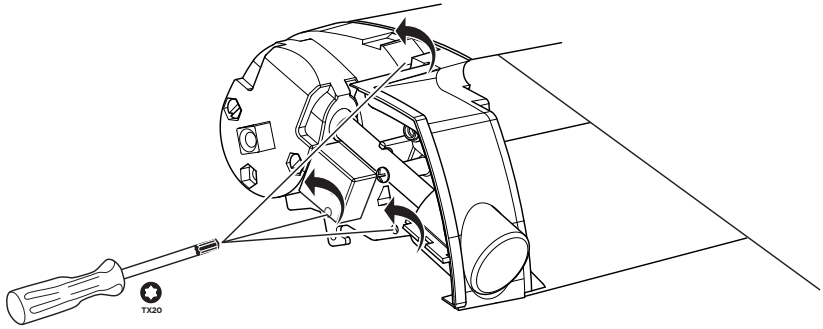
2



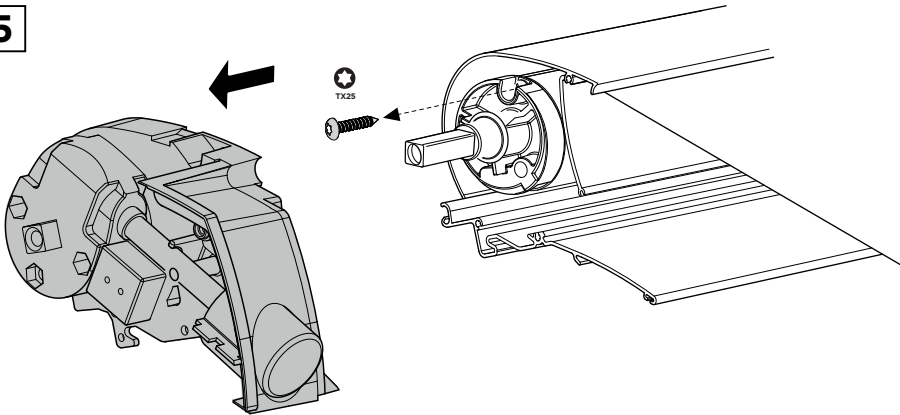
3



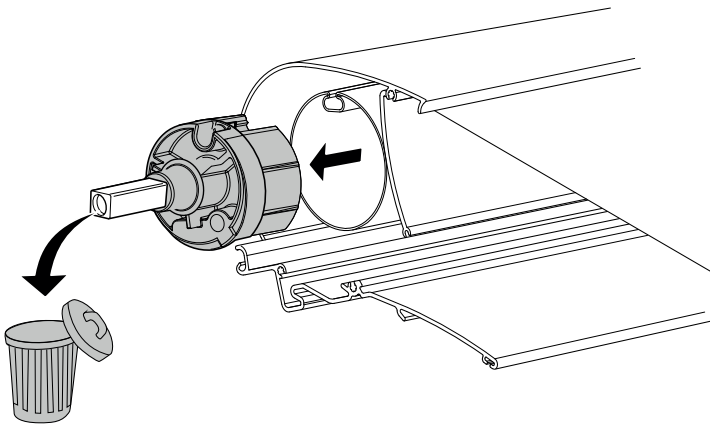
4

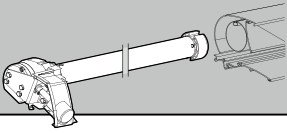


5



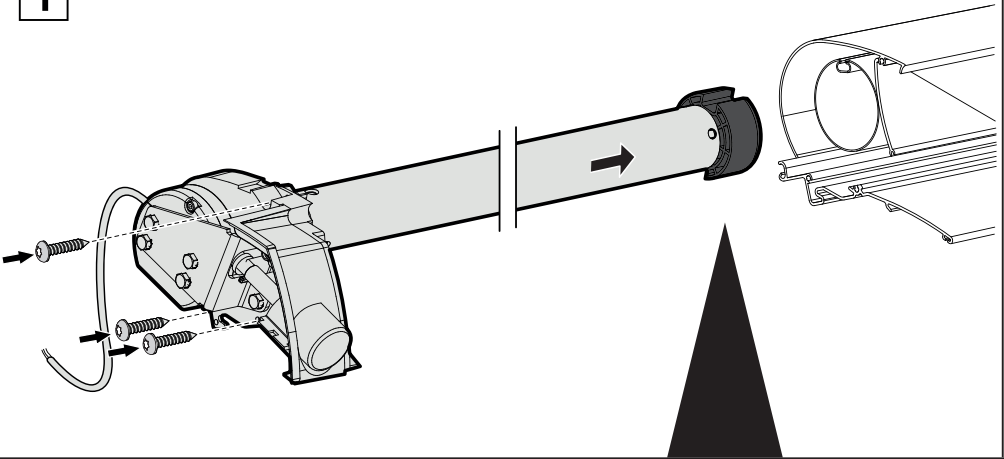
6



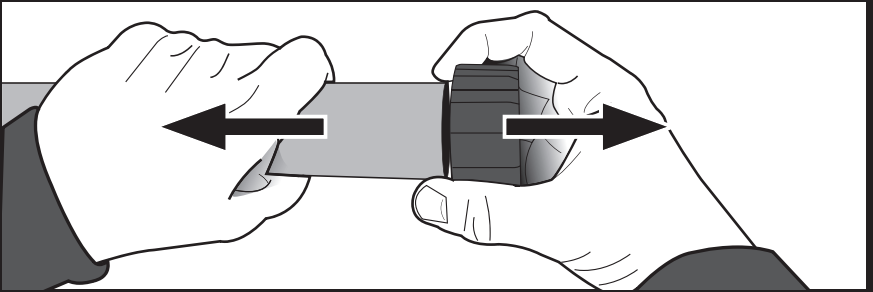


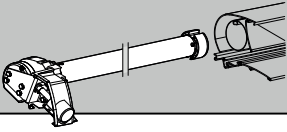
Assembly

1



LOCKED ? DO THE CHECK !

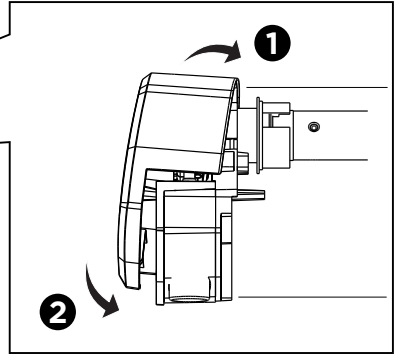
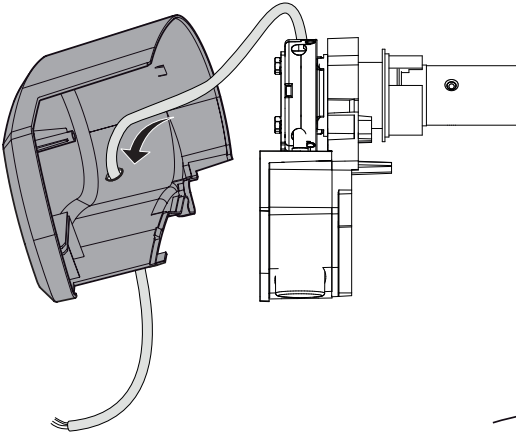




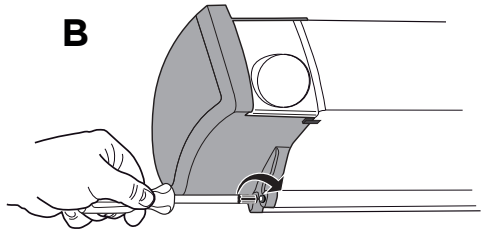
Assembly

2

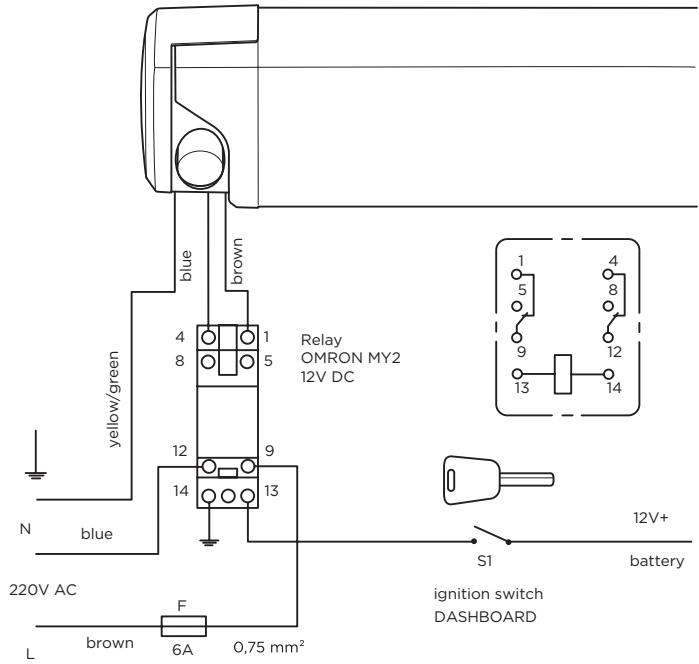
A



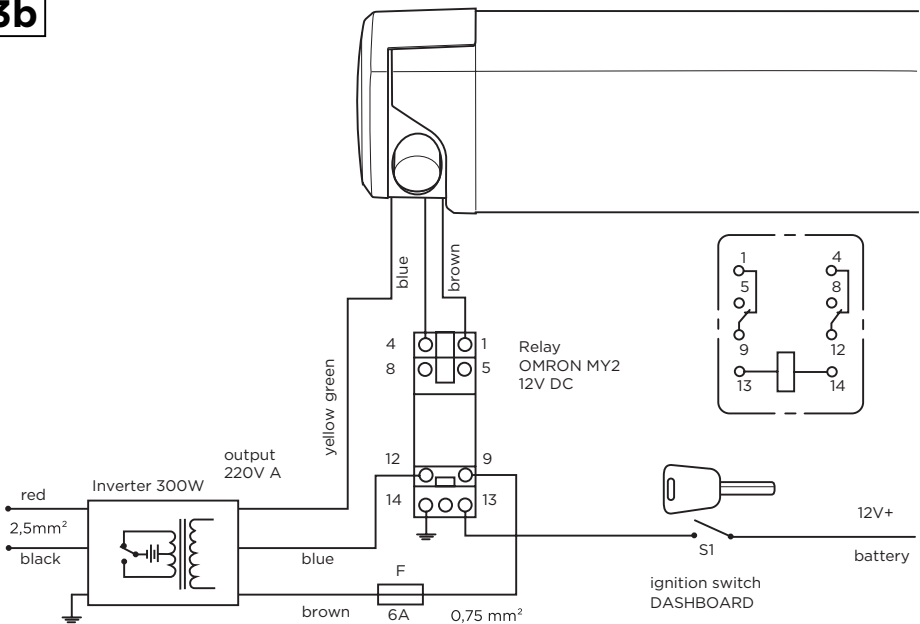
B



3a



3b



Quick start guide

E FIT MHT (...)

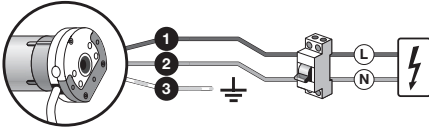
tubular motor for awnings

Note for reading this Guide • In this Quick Start Guide, the numbering of the figures is separate and does not correspond to the numbering cited in the complete manual. • This guide does not substitute the complete manual.


Nice

ENGLISH

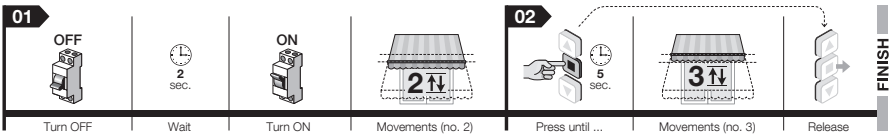
1 - Electrical connections - see Chapter 4



Cable	Colour	Connection
1	Brown	Power supply phase
2	Blue	Neutral
3	Yellow-green	Earth

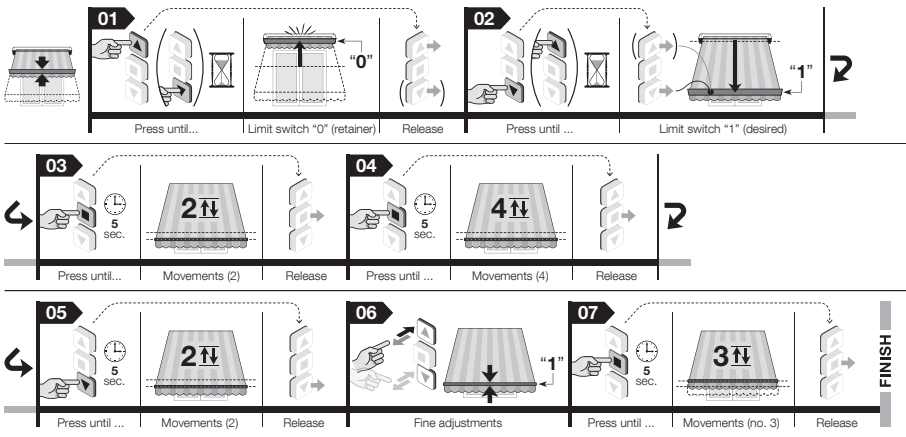


2 - Memorising the **FIRST** transmitter - see paragraph 5.5

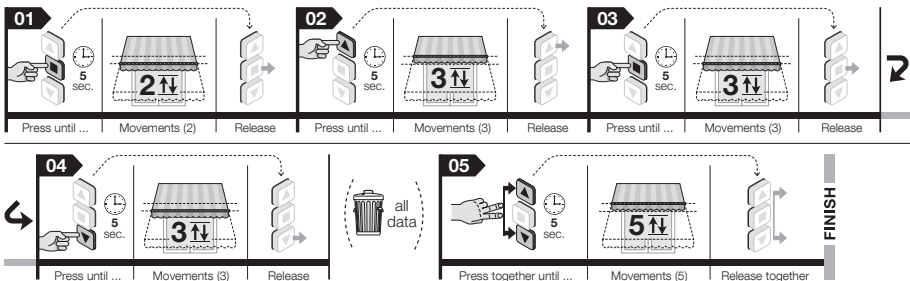


3 - Adjust limit switches "0" and "1" in SEMIAUTOMATIC mode - ref. paragraph 5.7

Warning - The first limit switch to be memorised must be the one with retainer of the awning against the structure (e.g. the box in limit switch "0").



4 - Total deletion of memory - ref. paragraph 5.13



Snelgids

E FIT MHT (...)

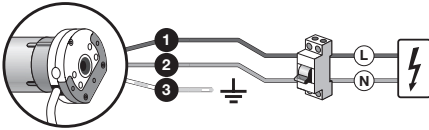
buismotor voor
zonneschermen

Opmerking met betrekking tot raadpleging •
In deze Snelgids wordt een autonome nummering van de afbeeldingen gehanteerd, die niet overeenkomt met de nummering in de tekst van de volledige handleiding. • Deze gids is geen vervanging van de volledige handleiding.

Nice

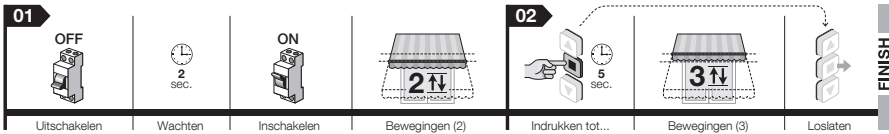
NEDERLANDS

1 - Elektrische aansluitingen - zie hoofdstuk 4



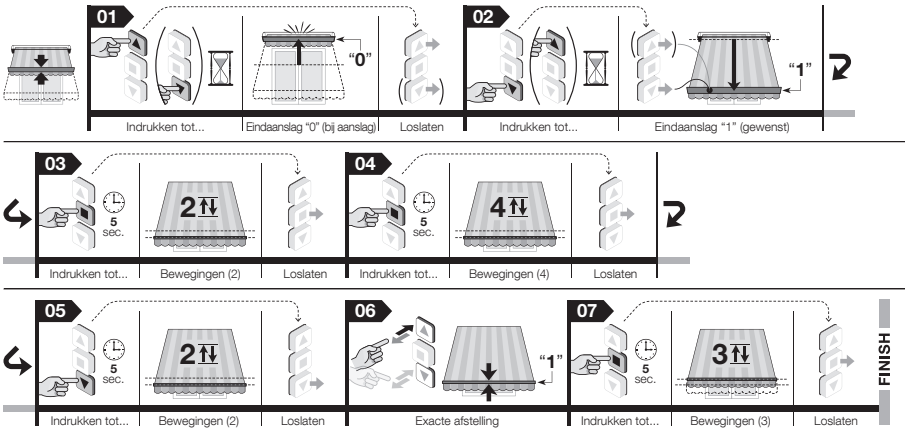
Kabel	Kleur	Aansluiting
1	Bruin	Voedingfase
2	Blaauw	Neutraal
3	Geel-groen	Aarde

2 - Geheugenopslag van de EERSTE zender - zie paragraaf 5.5

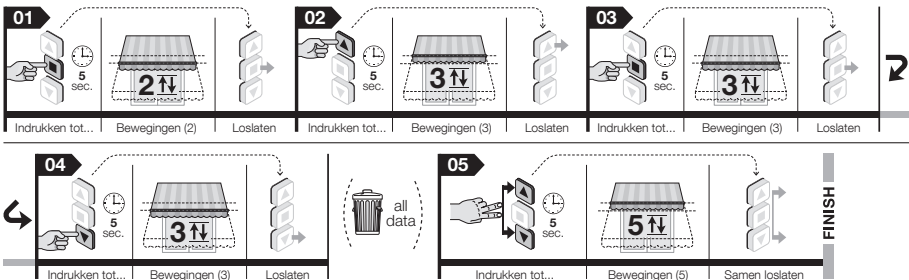


3 - Eindaanslagen "0" en "1" afstellen in de SEMI-AUTOMATISCHE modus - zie paragraaf 5.7

Waarschuwing - De eerste eindaanslag die in het geheugen wordt opgeslagen, moet de eindaanslag zijn waarbij het scherm tegen de structuur botst (bijvoorbeeld de behuizing bij eindaanslag "0").



4 - Volledig wissen van het geheugen - zie paragraaf 5.16



Kurzanleitung

E FIT MHT (...)

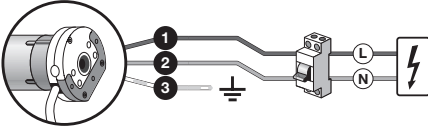
Rohrförmiger Motor
für Markisen

Hinweis • In dieser Schnellanleitung ist die Nummerierung der Abbildungen eigenständig und entspricht nicht der im Text des vollständigen Handbuchs aufgeführten Nummerierung. • Diese Schnellanleitung ersetzt nicht das ausführliche Handbuch.

Nice

DEUTSCH

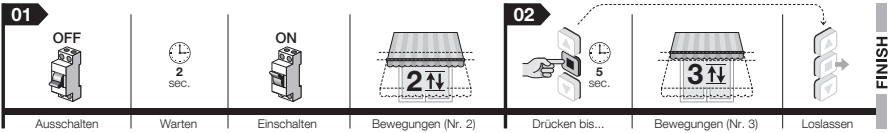
1 - Elektrische Anschlüsse - siehe Kapitel 4



Kabel	Farbe	Anschluss
1	Braun	Speisungsphase
2	Blau	Nullleiter
3	Gelb-grün	Erde

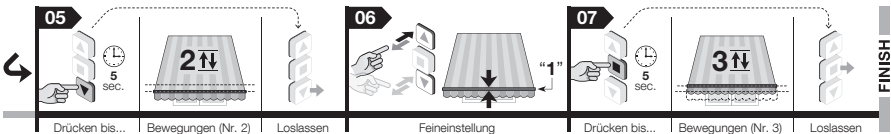
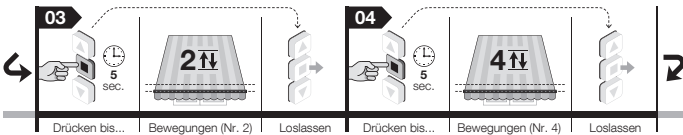
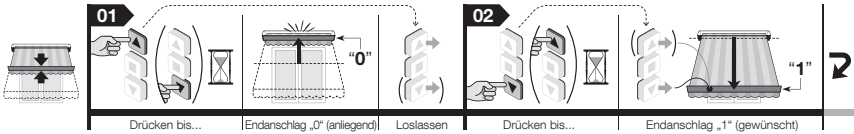


2 - Speichern des ERSTEN Senders - siehe Abschnitt 5.5

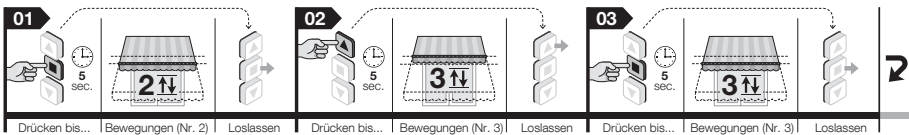


3 - Den Endschalter „0“ und „1“ auf den Modus HALBAUTOMATISCH einstellen - Bez. Abschnitt 5.7

Hinweis - Der erste Endschlag, der gespeichert werden muss, ist der mit dem Markisenanschlag an der Struktur (z.B. der Endschlagkasten „0“).



4 - Komplettes Löschen des Speichers - Bez. Abschnitt 5.16



Guide rapide

E FIT MHT (...)

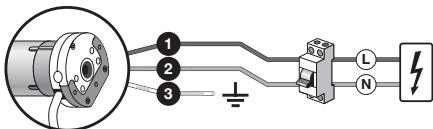
Moteur tubulaire pour stores

Note pour la consultation • Dans ce guide rapide la numérotation de figure est autonome et ne correspond pas à la numérotation indiquée dans le manuel complet. • Ce guide ne remplace pas le manuel complet

Nice

FRANÇAIS

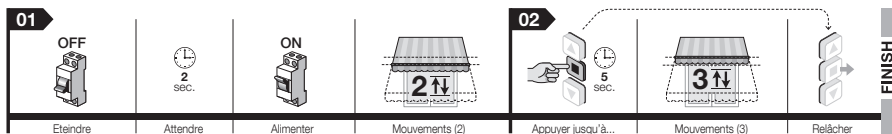
1 - Branchements électriques - réf. chapitre 4



Fil	Couleur	Branchement
1	Marron	Phase de l'alimentation
2	Bleu	Neutre
3	Jaune-vert	Terre

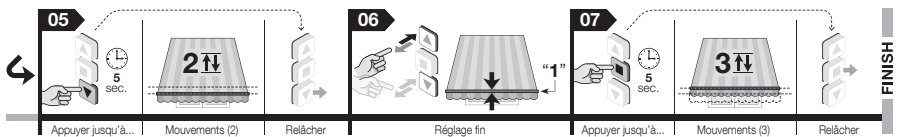
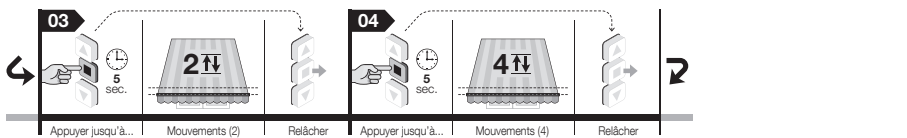
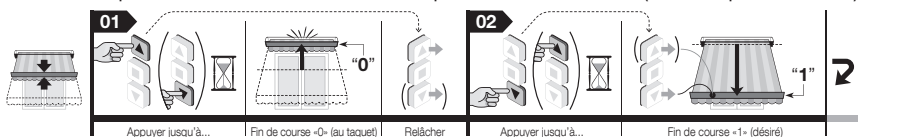


2 - Mémorisation du PREMIER émetteur - réf. paragraphe 5.5

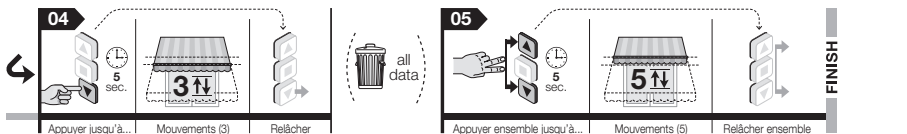
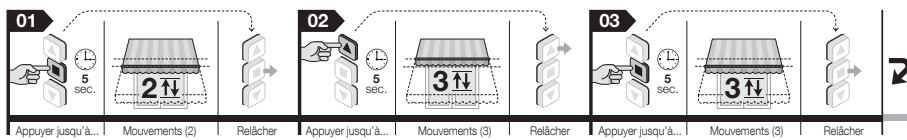


3 - Régler les fins de course « 0 » et « 1 » de manière SEMIAUTOMATIQUE - réf. paragraphe 5.7

Avertissement – Le premier fin de course à mémoriser doit être celui de la position du store contre la structure (ex. le caisson par fin de course « 0 »).

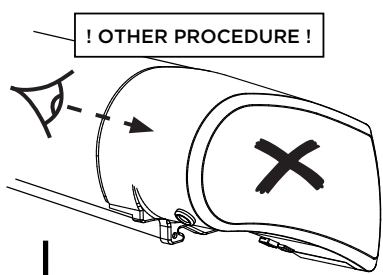
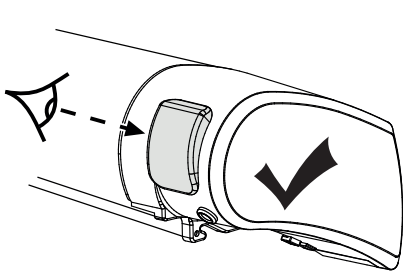


4 - Effacement total de la mémoire - réf. paragraphe 5.16



Manual Override Motor 230V for Thule Omnistor 9200

i Check the back of the awning to see if it's the right one!

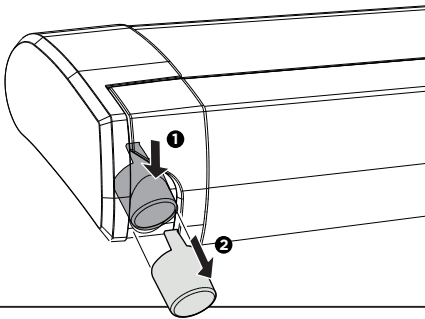


! OTHER PROCEDURE !

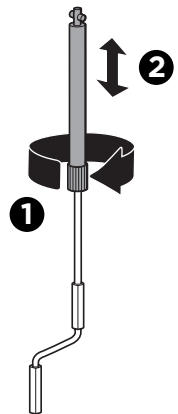
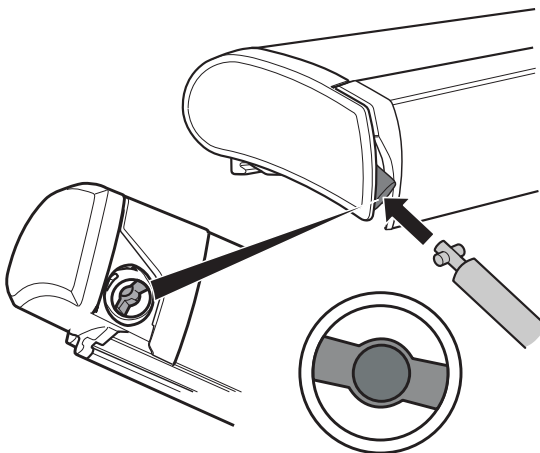
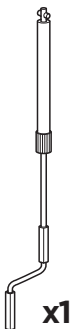
Read manual
6AC900-02 | 3380032200
Manual Override Motor 230V



1



2



You always have to connect to the 230V supply. If there is no 230V supply available, then you should use an inverter to convert the voltage. Connection of the inverter, see further on.

- Connect the wires as shown on the diagram p. 8 - 3a.
 - Place an electric cable $2 \times 0.75 \text{ mm}^2$ + earth.
 - Place a 6A fuse in the conductor. In order to avoid short circuiting wait before introducing the fuse until the electrical connection is completed.
 - It's important to install the relay as shown as in the diagram, in order to disconnect the current to the motor whilst driving. Install the relay so that it is out of reach for anyone else.
 - Ensure that the wiring is connected and cannot come loose.
 - Introduce the fuse into the fuse holder.
 - Use the remote to program the end switches.
- *See instructions motor ERA FIT MHT, Quick start guide see p. 9.

CONNECTION INVERTER

You can use an inverter to convert the power supply (12V DC or 24 V DC) into the suitable power supply for the motor (230V AC).

- Use an inverter which meets this specifications:
input: 10 – 15 V DC (or 20 - 30 V DC)
output: 230V AC / 50Hz
capacity: 300W permanent, 600W max
efficiency (for rectangle wave): min. 90%
- To program your motor : use an inverter with sine wave output or the 230V supply
- Use an inverter with lower voltage security, if not then there is a possibility that the un-charged inverter will drain your battery.
- Make the connection as on p. 8 - 3b.

TECHNICAL DATA MOTOR ERAFIT MHT

- Power supply: 230V AC, 50Hz
- Recorded power motor: max. 350 W.
- The motor meets the EG guidelines 73/23/EEG and 89/336/EEG.
- The send - and receive installation meets the EG directives 1999/5/EC.

REMARK

- The remote control and the awning motor has to be paired with each other. If you need to order a new (see 5.13.2) or a supplementary remote control (see 5.9), the new one also has to be paired with the motor.
- After operating the manual override, all end positions are lost.
Use the remote to program the end switches.
See instructions motor Quick start guide see p. 9.

De aansluiting gebeurt steeds op het 230V-net. Als er geen 230V-net voorhanden is, kan gebruik gemaakt worden van een inverter om 230V wisselspanning te produceren. Voor de aansluiting van de inverter, zie verder.

- Sluit de elektrische bedrading aan zoals op het schema p. 8 - 3a. Gebruik hiervoor elektrische kabels $2 \times 0,75\text{mm}^2$ + aarding.
- Plaats een zekering van 6A in de leiding. Teneinde geen kortsluiting te hebben, wacht om de zekering in te steken tot na de volledige elektrische aansluiting.
- Het is belangrijk om het meegeleverde relais aan te sluiten om de stroomtoevoer naar de motor tijdens het rijden uit te schakelen. Monteer het relais op een plaats die voor derden onbereikbaar is.
- Fixeer de bedrading zodanig dat de draden niet uit de verbindingen kunnen getrokken worden.
- Steek de zekering in de zekeringhouder. Gebruik de zender om de eindstanden te programmeren. *Zie hiervoor de instructies van de motor ERA FIT MHT via de Snelgids p. 10.

AANSLUITING INVERTER

Er kan een inverter gebruikt worden om de batterijvoeding (12 VDC of 24 VDC) om te zetten naar de geschikte voeding voor de motor (230 VAC).

- Voorzie een inverter die voldoet aan volgende specificaties: ingang: 10 - 15 V DC (of 20 - 30 V DC) uitgang: 230V AC / 50Hz vermogen: 300W continu, 600W max rendement (voor blok golf): min. 90%
- Om uw motor te programmeren: gebruik een inverter met sinusgolf uitgang of het 230V-net
- Gebruik een inverter met onderspanningsbeveiliging, zoniet kan de onbelaste inverter uw batterij ontladen.
- Doe de aansluiting zoals op p. 8 - 3b.

TECHNISCHE GEGEVENS MOTOR ERAFIT MHT

- Voeding: 230V AC, 50Hz.
- Opgenomen vermogen motor: max. 350 W.
- De motor voldoet aan de EG richtlijnen 73/23/EEG en 89/336/EEG.
- De zendinstallatie voldoet aan de EG richtlijn 1999/5/EC.

OPMERKING

- De zender en de motor moeten op elkaar afgestemd worden. Bij bestelling van een nieuwe zender (zie 5.13.2) of een bijkomende zender (zie 5.9), moet de nieuwe zender in het geheugen van de motor opgeslagen worden.
- Na gebruik van de manual override zijn de eindposities van de luifel verloren gegaan. Gebruik de zender om de eindstanden te programmeren. Zie hiervoor de instructies via de Snelgids p. 10.

Der Anschluss muss immer an ein 230V-Netz erfolgen. Im Mobilbetrieb wird ein optionaler Wechselrichter der eine den Technischen Angaben des Motors entsprechende Leistung liefert, genutzt um 230V Wechselspannung zu produzieren. Für der Anschluss den Wechselrichter siehe weiter.

- Verbinden Sie nun die Stromkabel, wie im Schaltplan S. 8 - 3a. angegeben.
- Legen Sie ein Kabel (3 x 0,75mm²) von der Stromversorgung (Netzumschalter oder Wechselrichter) zum Motor.
- Verwenden Sie eine 6A-Sicherung in der Leitung. Zur Vermeidung von Kurzschlüssen, setzen Sie die Sicherung erst nach Vollendung der Elektro-Installation ein.
- Die Installation des mitgelieferten Relais ist absolut zwingend. Die Stromzufuhr zum Markisenmotor muss während der Fahrt unterbrochen sein. Montieren Sie das Relais unerreichbar für Dritte, vorzugsweise im fahrzeugseitigen 230V Verteilerkasten.
- Fixieren Sie die Verkabelung so, dass die Kabel nicht aus der Verbindung gezogen werden können.
- Setzen Sie nun die Sicherung ein.
- Benutzen Sie den Sender um die Markise zu programmieren.
*Siehe hierfür die Instruktionen beim Motor ERA FIT MHT, Kurzanleitung S. 11.

ANSCHLUSS DER WECHSELRICHTER

- Benutzen Sie einen Inverter, der diesen Spezifikationen trifft: Eingang: 10 - 15 V DC (oder 20 - 30 V DC)
Ausgang: 230V AC / 50Hz
Leistung: 300W Dauer, 600W max
Wirkungsgrad (für Rechteck-Welle): min. 90%
- Für die Programmierung Ihres Motors : nutzen Sie bitte ein Wechselrichter mit Sinuswelle oder das 320V-Netz.
- Nutzen Sie einen Wechselrichter mit einer Unterspannungssicherung, um die Batterie zu schonen.
- Schließen Sie alles wie auf Bild S. 8 - 3b.

TECHNISCHE ANGABEN DES MOTORS ERAFIT MHT

- Versorgungsspannung: 230V AC, 50Hz
- Leistung Motor: max. 350 W.
- Der Motor entspricht den EG Richtlinien 73/23/EEG und 89/336/EEG.
- Die Funkinstallation entspricht den EG Richtlinien 1999/5/EC.

BEMERKUNG

- Der Sender und der Motor müssen auf einander abgestimmt werden. Bei Bestellung eine neue Sender (siehe 5.13.2) oder zusätzlicher Sender (siehe 5.9), muss der Sender mit den Motor neu synchronisiert werden.
- Nach Gebrauch von der "manual override" sind die Endpositionen verloren gegangen. Benutzen Sie den Sender um die Markise zu programmieren. Siehe hierfür die Instruktionen beim Motor, Kurzanleitung S. 11.

Le branchement se fait toujours sur un réseau 230V. Si il n'y a pas d'installation 230V, vous pouvez utiliser un convertisseur afin de produire du courant alternatif en 230V. Pour le branchement du convertisseur, voir ci-dessous.

- Connectez les fils comme indiqué sur le schéma p. 8 - 3a.
- Placez un câble électrique 2 x 0,75mm² + terre.
- Mettez un fusible de 6A dans le câble d'alimentation. Afin d'éviter de court-circuit, attendez d'introduire le fusible après que le raccordement électrique soit fait complètement.
- C'est important d'installer le relais, comme dans la figure 12, pour couper le courant au moteur en conduisant. Montez le relais à un endroit inaccessible à des tiers.
- Fixez le câblage de telle sorte que les fils ne puissent pas être retirés de leurs connections.
- Introduisez le fusible dans la boîte à fusible.
- Utilisez l'interrupteur à distance pour programmer les fin de courses.
*Voir pour cela, les instructions du moteur ERA FIT MHT, guide rapide p. 12.

BRANCHEMENT CONVERTISSEUR

Vous pouvez utiliser un convertisseur pour convertir l'alimentation batterie (12V CC ou 24 V CC) en alimentation correcte pour le moteur (230V CA).

- Prévoyez un convertisseur qui satisfait aux spécifications suivantes :
entrée: 10 - 15 V DC (ou 20 - 30 V DC)
sortie: 230V AC / 50Hz
puissance: 300W permanente, 600W max
efficacité (pour ondes rectangulaires): min. 90%
- Pour programmer votre moteur: utilisez un onduleur avec une sortie sinusoïde ou le réseau 230V
- Utilisez un convertisseur qui se déclenche en cas de basse tension, sinon le convertisseur inutilisé peut décharger votre batterie.
- Réalisez le branchement selon p. 8 - 3b.

DONNEES TECHNIQUES DU MOTEUR ERAFIT MHT

- Alimentation: 230V CA, 50 Hz
- Puissance du moteur: max. 350 W.
- Le moteur correspond aux normes EG 73/23/EEG et 89/336/EEG.
- La commande à distance correspond aux normes EG 1999/5/EC.

REMARQUE

- La commande à distance et le moteur doivent être accordés. A la commande d'un nouvel émetteur (voir 5.13.2) ou un émetteur supplémentaire (voir 5.9), le nouvel émetteur doit être mémorisé dans le moteur.
- Déblocage du moteur pour opération manuelle du store.
Utilisez l'interrupteur à distance pour programmer les fin de courses. Voir pour cela, les instructions du moteur, guide rapide p. 12.

Utilizzare un'alimentazione a 230 V oppure, se questa non fosse disponibile, utilizzare un inverter per convertire la tensione. Per informazioni sul collegamento dell'inverter, vedere le sezioni di seguito.

- Collegare i fili come mostrato nello schema della p. 8 - 3a.
 - Collocare un cavo elettrico 2 x 0,75 mm² + terra.
 - Inserire un fusibile da 6 A nel conduttore. Per evitare cortocircuiti, non inserire il fusibile finché il collegamento elettrico non è stato completato.
 - È importante installare il relè come mostrato nello schema, per poter scollegare la corrente dal motore durante l'utilizzo. Inserire il relè in modo che non sia raggiungibile da altre persone.
 - Assicurarsi che il cablaggio sia fissato saldamente e che non possa allentarsi.
 - Introdurre il fusibile nel portafusibile.
 - Programmare gli interruttori di fine corsa con il telecomando.
- *Vedere le istruzioni relative al motore ERA FIT MHT, Quick start guide p. 9.

INVERTER DI COLLEGAMENTO

È possibile utilizzare un inverter per convertire l'alimentazione elettrica (12 V CC o 24 V CC) in una adatta al motore (230 V CA).

- Utilizzare un inverter che soddisfi le seguenti specifiche:
ingresso: 10 – 15 V CC (o 20 - 30 V CC)
uscita: 230 V CA/50 Hz
capacità: 300 W permanente, 600 W max
efficienza (per onda rettangolare): min. 90%
- Per programmare il motore, utilizzare un inverter con un'uscita a onda sinusoidale o un'alimentazione a 230 V
- Utilizzare un inverter con la protezione dalle basse tensioni per evitare che un'eventuale carica insufficiente scarichi la batteria.
- Effettuare il collegamento come mostrato nella p. 8 - 3b.

DATI TECNICI DEL MOTORE ERAFIT MHT

- Alimentazione: 230 V CA, 50 Hz
- Potenza motore registrata: max. 350 W.
- Il motore soddisfa le linee guida EG 73/23/EEG e 89/336/EEG.
- L'apparecchio di invio e ricezione soddisfa la direttiva EG 1999/5/EC.

NOTA

- Il telecomando e il motore devono essere abbinati. Un eventuale nuovo telecomando (5.13.2) o un telecomando supplementare (5.9) dovrà essere abbinato al motore.
- Sbloccaggio del motore per operazione manuale del tendalino.
Programmare gli interruttori di fine corsa con il telecomando.
Vedere le istruzioni, Quick start guide p. 9

Du kan alltid ansluta till 230V. Om det inte finns någon 230V anslutning tillgänglig, bör du använda en inverter för att omvandla spänningen. Anslutning av omriktaren, se vid-are.

- Anslut kablarna som visas på bilden Bild. p. 8 - 3a.
- Placera en elektrisk kabel 2 x 0,75 mm + jord.
- Placera en 6A säkring i ledaren. För att undvika kortslutning vänta med införandet av säkringen tills den elektriska anslutningen är klar.
- Det är viktigt att installera reläet som visas i diagrammet för att koppla bort strömmen till motorn under körning. Montera reläet så att det är utom räckhåll för någon annan.
- Se till att ledningarna är anslutna och kan lossna.
- Inför säkringen i säkringshållaren.
- Använd fjärrkontrollen för att programmera ändlägeskontakter.
*Se anvisningar motor ERA FIT MHT, Quick start guide p. 9.

ANSLUTNING VÄXELRIKTARE

Du kan använda en växelriktare för att omvandla strömförsörjningen (12V DC eller 24 VDC) i lämplig strömförsörjning till motorn (230V AC).

- Använd en inverter som uppfyller detta krav:
Input: 10 till 15 V DC (eller 20 till 30 V DC)
Utgång: 230V AC / 50Hz
Kapacitet: 300W permanent, 600W max
Effektivitet (för rektangel våg): min. 90%
- För att programmera din motor: använd en växelriktare med sinusvåg eller 230V.
- Använd en växelriktare med lägre spänning, om inte så finns det en möjlighet att den oladdade omriktaren tömmer batteriet.
- Gör anslutningen som på bild. p. 8 - 3b

TEKNISK DATA MOTOR ERAFIT MHT

- Strömförsörjning: 230V AC, 50Hz
- Uppmätt motoreffekt: max. 350 W.
- Motorn uppfyller EG-riktlinjerna 73/23/EEG och 89/336/EEG.
- Skicka - och ta emot installationen uppfyller EG-direktiven 1999/5/EG.

ANMÄRKNING

- Fjärrkontrollen och motorn måste matchas. Om du behöver beställa en ny (5.13.2) eller kompletterande fjärrkontroll (5.9) måste den nya också programmeras till motorn.
- Om du använder den manuella överstyrningen, kommer alla inställda slut positioner försvinna. Använd Fjärrkontrollen för att programmera slut positionerna igen.
Se instruktion för motor, Quick start guide p. 9.

Sähkökytkennän saa tehdä vain valtuudet omaava sähkömies!
Liitännät on aina tehtävä 230 V virtalähteeseen. Jos sitä ei ole saatavilla, on mahdollista käyttää inverteriä jännitteen aikaansaamiseksi. Liitännät inverteriin, katso kohta 5.

- Kytke johtimet, kuten kuvassa p. 8 - 3a.
- Kytke sähköjohto 2 x 0.75 mm² + suojamaadoitus.
- Asenna 6A sulake johtoihin. Vältäaksesi oikosulkuja, tee kaikki kytkennät valmiiksi ennen sulakkeen asettamista (tai automaattisulakkeen kytkemistä).
- On tärkeää asentaa rele kytkentäkaavion mukaisesti, jotta moottori kytkeytyy irti sähköverkosta ajon ajaksi. Asenna rele siten, ettei siihen pääse tarpeettomasti käsiksi.
- Varmista, että liitännät on tehty asiallisesti eikä löystymistä pääse tapahtumaan.
- Aseta sulake pitimeensä (tai kytke automaattisulake päälle).
- Käytä kauko-ohjainta ohjelmoidaksesi rajakytkimet.
*Katso moottorin ohjeet ERA FIT MHT, Quick start guide p. 9.

KYTKENTÄ INVERTERIIN

Voit käyttää inverteriä saadaksesi virtalähteestä (12/24 VDC) moottorin tarvitseman jännitteen (230 VAC).

- Käytä inverteriä, joka täyttää seuraavat arvot:
sisään: 12 V invertteri: 10 – 15 VDC
24 V invertteri: 20 – 30 VDC
ulos: 230 VAC / 50 Hz
kapasiteetti: 300W jatkuvaa, 600W maksimi
hyötysuhde (kanttiaalto): min. 90%
- Moottorin ohjelmoimiseksi käytä inverteriä, jossa siniaaltoulostulo tai kytke 230V sähköverkkoon
- Käytä inverteriä, jossa jännitevahti, koska muutoin on olemassa akun tyhjentymisen vaara.
- Tee kytkennät, kuten kuvassa p. 8 - 3b.

MOOTTORIN TEKNISET TIEDOT ERAFIT MHT

- Virtalähde: 230V AC, 50Hz
- Moottorin ottoteho: max. 350 W.
- Moottori täyttää EU säännöt 73/23/EEG ja 89/336/EEG.
- Lähetin ja vastaanotin täyttävät EU direktiivin 1999/5/EC.

HUOMIO

- Kauko-ohjain ja moottori on viritettävä. Jos on tilattava uusi (5.13.2) tai lisäkauko ohjain (5.9), voidaan nekin parittaa moottorin kanssa.
- Manuaalisen ohikäytön jälkeen kaikki raja-asetukset katoavat.
Käytä kauko-ohjainta ohjelmoidaksesi ne uudelleen.
*Katso moottorin ohjeet, Quick start guide p. 9.

Tilslut altid til en 230V strømforsyning. Hvis der ikke findes en 230V strømforsyning, kan en omformer bruges til at producere 230V AC. For at tilslutte omformeren, læs videre.

- Tilslut de elektriske ledninger som vist i diagrammet (p. 8 - 3a). Brug elektriske ledninger, 2 x 0,75 mm² + jording, til dette.
- Indsæt en 6A sikring i ledningen. For at forhindre kortslutninger, skal du vente med at sætte sikringen i, indtil enheden er helt tilsluttet.
- Det er vigtigt, at forbinde det medfølgende relæ til strømforsyningen for at slukke for strømmen til motoren under drift. Installer relæet på et sted uden for rækkevidde af tredjepart.
- Fastgør ledningerne, så de ikke kan trækkes ud.
- Indsæt sikringen i sikringsholderen. Brug transmitteren til at programmere stoppositionerne. *Se instruktionerne for Motor ERA FIT MHT, Quick start guide p. 9.

TILSLUTNING AF OMFORMER

Du kan bruge en omformer for at konvertere batteriets strøm (12V DC eller 24V DC) til en passende strømforsyning til motoren (230V AC).

- Brug en omformer, der opfylder følgende specifikationer:
input: 10 - 15V DC (eller 20 - 30V DC)
output: 230V AC / 50Hz
strøm: 300W kontinuerlig, 600W maks.
effektivitet (for kvadratløse): min. 90 %
- Til programmering af din motor: brug en sinusomformer eller en 230V strømforsyning
- Brug en omformer med underspændingsbeskyttelse, ellers kan den ubelastede omformer aflade dit batteri.
- Tilslut som vist på p. 8 - 3b.

TEKNISK DATA FOR ERAFIT MHT MOTOR

- Strømforsyning: 230V AC, 50Hz.
- Motorstrømforbrug: maks. 350W.
- Motoren overholder EF-direktiverne 73/23/EØF og 89/336/EØF.
- Transmissionssystemet er i overensstemmelse med EF-direktiv 1999/5/EF.

BEMÆRK

- Transmitteren og motoren skal matche. Når du bestiller en ny (5.13.2) eller en ekstra transmitter (5.9), skal den nye transmitter gemmes i motoren hukommelse.
- Efter brug af manuel overstyring slettes markisens stoppositioner. Brug transmitteren til at programmere stoppositionerne. Se instruktionerne for motoren, Quick start guide p. 9.

1. The warranty for the THULE awning to the original buyer is two years from date of invoice.
2. The warranty covers replacement of parts arising from defects and from the inability of the awning to perform its intended function.
3. In case of a defect, consult your dealer with original invoice.
4. Defects, which in our judgment occur from misuse, negligence or accident, are not covered by the warranty. In addition, the warranty does not apply if the product is installed or handled improperly or if the awning has been altered in any way or has been repaired by unqualified persons, or if the serial number and/or date has been altered or removed.
5. Should the original buyer wish to return to us parts believed to be defective, the parts should be sent prepaid. If we find the parts defective and covered by warranty, they will be repaired and returned. If warranty does not apply or has expired, a nominal charge will be made. Any transport costs are for the owner's account.
6. Returned goods should be in solid wrapping.
7. No other warranty is given and no representative is authorised to give any warranty or assume liability by words or action under any warranty other than that is contained herein. This warranty is expressly in lieu of any other expressed or implied warranty of whatever nature and expressly excludes any other or further liability.

1. De THULE luifel heeft voor de koper 2 jaar garantie vanaf de datum van factuur.
2. De garantie geldt voor vervanging van onderdelen die defect of onvolledig zijn en voor het niet naar behoren functioneren van de luifel.
3. In geval van defecten kunt u zich richten tot uw dealer met bewijs van factuur.
4. Defecten die ontstaan door onoordeelkundig gebruik, nalatigheid of ongeval, vallen niet onder de garantie. Bovendien vervalt de garantie als het produkt niet naar behoren is gemonteerd. Ook geldt geen garantie als veranderingen zijn aangebracht of als de luifel door ondeskundige personen is gerepareerd. De garantie vervalt ook als het serienummer en/of datum gewijzigd of veranderd is.
5. Als de koper bepaalde onderdelen die hij als defect beschouwt, wenst terug te sturen, zijn de transportkosten voor de verzender. Als deze onderdelen door ons als defect worden beschouwd en onder garantie vallen, zullen deze hersteld en teruggestuurd worden. Indien de garantie niet van toepassing is, worden herstellingskosten in rekening gebracht. Transportkosten zijn voor rekening van de klant.

6. Produkten of onderdelen die teruggestuurd worden, moeten goed verpakt zijn.
7. Een andere vorm van garantie dan hier beschreven, wordt niet verleend. Vertegenwoordigers zijn niet gemachtigd om garanties af te geven, zowel schriftelijk als mondeling, voor andere zaken dan in deze garantiebepalingen is vastgesteld. Met deze garantiebepalingen vervallen alle eerder bepaalde en verstrekte garanties van welke aard ook. Verdere aanspraken zijn uitgesloten.

DE Thule Garantie

1. Für die THULE Markise wird ab Datum des Kaufbeleges eine zweijährige Garantie gewährt.
2. Innerhalb der Garantiezeit beseitigen wir alle Funktionsfehler an der Markise, die nachweisbar auf mangelhafte Ausführung oder Materialfehler zurückzuführen sind.
3. Im Falle eines Mangels wenden Sie sich bitte unter Vorlage des Kaufbeleges an Ihren Fachhändler.
4. Funktionsfehler die nachweislich durch falschen Gebrauch, Nachlässigkeit oder einen Unfall entstanden sind, werden von der Garantie ausgeschlossen. Die Garantie erlischt auch, wenn die Markise unsachgemäss montiert, gehandhabt, die Seriennummer verändert, entfernt oder wenn an der Markise in irgendeiner Weise modifiziert wurde.
5. Falls Sie uns ein oder mehrere Ersatzteile zusenden wollen, die Sie für fehlerhaft halten, bitten wir, uns diese fracht- und portofrei zuzusenden. Sollten sich diese Teile als mangelhaft herausstellen, werden diese von uns repariert und zurückgesandt. Ist es kein Funktions- oder Materialfehler, oder ist die Garantiezeit abgelaufen, werden die Reparaturkosten berechnet. Alle Fracht und Transportkosten gehen in diesem Falle zu Lasten des Kunden. Durch die Instandsetzung wird die Garantiezeit nicht erneuert oder verlängert.
6. Ersatzteile sind vor der Rücksendung zu verpacken.
7. Es wird keine andere Garantie abgegeben. Weder ein Vertreter unseres Hauses oder ein Fachhändler ist berechtigt, mündlich oder schriftlich irgendeine andere, als die hier erklärte Garantie abzugeben oder eine Haftung zu übernehmen. Diese Garantie tritt an die Stelle jeglicher anderer Garantien gleich welcher Art, und schliesst ausdrücklich jegliche Haftung aus.

1. Le store THULE est garanti pendant 2 ans, à dater du jour de la facture, pourvu qu'il reste en possession de l'acheteur initial.
2. La garantie couvre tous les vices de fabrication et de matière. Elle s'étend aux frais de pièces s'y rapportant.
3. Pour toutes les pièces défectueuses, nous vous demandons de bien vouloir consulter votre concessionnaire sans omettre de lui fournir une copie de la facture d'achat.
4. La garantie ne peut être invoquée dans le cas d'un acte de négligence, d'un accident, ou de l'intervention sur le produit par des personnes non qualifiées, si le store n'a pas été monté ou utilisé suivant nos instructions ou si le numéro de série a été altéré ou effacé.
5. Tout acheteur d'un produit neuf désirant nous renvoyer des pièces défectueuses s'engage à payer les frais de transport. Dès le retour, l'article sera examiné par THULE afin de constater s'il satisfait aux conditions de garantie. Dans l'affirmative, il vous sera retourné après réparation. Si la garantie n'est pas applicable, les frais de réparation et de transport seront à la charge du propriétaire.
6. Les produits retournés à l'usine devront être emballés convenablement.
7. Aucune autre garantie n'est accordée. Aucune personne ou représentant n'est habilité à accorder des garanties en d'autres termes que ceux indiqués ci-dessus.

1. La tenda della THULE è garantita per 2 anni a partire della data della fattura.
2. La garanzia vale per la sostituzione di tutte le parti difettose o incomplete e per la riparazione della tenda se non funziona correttamente.
3. In caso di difetti, le preghiamo di andare dal Suo concessionario con la Sua fattura.
4. La garanzia non può essere invocata in caso di negligenza, di un incidente o di un'intervento di una persona non qualificata. Inoltre, la garanzia non è applicabile se la tenda non è stata installata o utilizzata secondo le nostre istruzioni.
5. Se il compratore rimanda parti difettose alla THULE, deve pagare le spese di trasporto. Se queste parti sono davvero difettose e se la garanzia è applicabile, saranno riparate e rinviate. Se la garanzia non è applicabile, le spese della riparazione e del trasporto dovranno essere pagate dal proprietario.
6. Tutti i prodotti e tutte le parti rinviate alla ditta devono essere ben imballati.

7. Nessun altra garanzia viene accordata. Nessun rappresentante ha l'autorizzazione di accordare altre garanzie, sia in modo scritto che in modo orale, oltre delle garanzie descritte qui. Questa garanzia sostituisce qualsiasi garanzia precedente e esclude ogni altra responsabilità.

SV Thule Garanti

1. Garantien för THULE s markis är på två år från inköpsdatum och gäller för personen som stod för inköpet.
2. Garantien täcker ersättning av delar som är trasiga eller som inte fungerar.
3. Om ett fel upptäcks på produkten, kontakta din återförsäljare och ta med dig ditt kvitto.
4. Skador som enligt vår bedömning har uppkommit på grund av felanvändning, slarv eller genom en olycka täcks inte av garantien. Dessutom gäller inte garantien om produkten är monterad eller omskött på fel sätt. Garantien gäller inte heller om markisen har blivit lagad av okvalificerad personal eller om något har ändrats på markisen. Om serienummer/datum har ändrats eller blivit borttaget så gäller inte garantien.
5. Skulle köparen önska att skicka tillbaka delar som han anser vara trasiga skall fraktkostnaderna vara förutbetalda. Om delarna är trasiga och täcks av garantien, reparerar vi delarna och återsänder dem. Om garantien inte gäller eller har gått ut så kommer en symbolisk avgift att debiteras. Alla transport-kostnader står kunden för.
6. Returnerade varor skall vara ordentligt emballerade.
7. Ingen annan garanti ges och ingen annan representant är auktoriserad att ge någon garanti eller anlägga någon ansvarsskyldighet muntligt eller skriftligt förutom den garantien som finns här. Den här garantien står över någon annan uttryckt eller underförstådd garanti och vi avsäger oss allt övrigt ansvar.

1. THULE markiisin takuu on ensikäyttäjälle kaksi vuotta alkuperäisestä ostopäivästä.
2. Takuu kattaa viallisten tai väärin toimivien osien vaihdon.
3. Takuutapauksissa ota yhteys jälleenmyyjään ostotositteen kanssa.
4. Vauriot, jotka johtuvat väärinkäytöstä, huolimattomuudesta tai onnettomuuksista eivät kuulu takuun piiriin. Takuu ei myöskään ole voimassa, jos tuote on asennettu virheellisesti, sitä on käytetty väärin, siihen on tehty muutoksia, sitä on korjattu virheellisesti tai sen tunnistetiedot on poistettu tai muutettu.
5. Jos alkuperäinen ostaja haluaa lähettää vaurioituneita osia tarkistettavaksi, on ne lähetettävä rahtikulut maksettuina. Jos osat todetaan vaurioituneiksi ja takuunalaisiksi, ne korjataan tai vaihdetaan sekä palautetaan. Jos takuu ei kata osaa tai takuu-aika on päättynyt, veloitetaan osista normaalisti. Rahtikulut peritään omistajalta.
6. Palautettavat osat on pakattava huolellisesti.
7. Muuta takuuta ei anneta. Edustajilla ei ole oikeutta muutoksiin tai vastuunottoon suullisesti tai muulla tavoin tässä mainitusta poiketen. Tämä takuu korvaa kaikki aiemmin voimassa olleet takuut ja täten irtisanoudumme kaikesta muuta vastuusta.

1. Køberen har 2 års garanti på Thule-markisen, regnet fra fakturadato.
2. Garantien gælder for udskiftning af dele med defekter eller mangler, og for fejlfunktion af markisen.
3. I tilfælde af reklamation, kontakt forhandleren (købsbevis skal fremvises)
4. Fejl som følge af ukorrekt brug, uagtsomhed eller uheld, dækkes ikke af garantien. Derudover er garantien ugyldig, hvis produktet ikke er korrekt monteret. Endvidere annulleres garantien, hvis der er foretaget ændringer, eller hvis markisen er blevet repareret af inkompetente personer. Garantien annulleres også, hvis serienummer og/eller dato er ændret.
5. Køber skal betale fragtomkostningerne, hvis han ønsker at returnere dele, som han anser som defekte. Såfremt disse dele anses for at være defekte, bliver de repareret og returneret under garantien. I tilfælde af garantien ikke dækker, skal køberen afholde omkostningerne til reparationen. Transportomkostninger betales af kunden.
6. Returnerede produkter eller dele skal være korrekt emballerede.
7. En anden form for garanti end beskrevet heri ydes ikke. Repræsentanter er ikke bemyndiget til at udstede garantier, hverken skriftligt og mundtligt, for andre forhold end fastsat i disse garantibetingelser. Med disse garantibetingelser udløber alle tidligere stillede garantier af enhver art. Yderligere krav er udelukket.

